



Deursystemen voor collectieve garages

Kanteldeuren ET 500, schuifdeuren ST 500, roldeuren / rolhekken TGT,
industriële sectionaaldeuren, Speed-sectionaaldeuren, kanteldeuren N 80/N 500

HÖRMANN





- 4 Hörmann-merkkwaliteit
- 6 Duurzaam geproduceerd
- 8 Deursystemen voor collectieve garages
- 10 Deuren voor collectieve garages
type ET 500 en ST 500
- 12 Roldeur / rolhek voor parkeergarages TGT
- 14 Industriële sectionaaldeuren
- 15 Speed-sectionaaldeuren
- 16 Kanteldeuren N 80/N 500
- 18 Aandrijving SupraMatic HT
- 19 Asaandrijving WA 300 S4 /
WA 300 R S4 / WA 300 AR S4
- 20 Kettingaandrijving ITO 400 FU
- 21 Asaandrijving WA 400 FU
- 22 Toebehoren
- 28 Technische gegevens
- 35 Programma-overzicht

De afgebeelde deuren zijn gedeeltelijk voorzien van speciale uitrustingen en komen daardoor niet altijd overeen met de standaarduitvoering.

De afgebeelde oppervlakken en kleuren zijn om druktechnische redenen niet kleurbindend.

Door de auteurswet beschermd. Gehele of gedeeltelijke nadruk is zonder onze toestemming niet toegestaan. Wijzigingen voorbehouden.

Hörmann-merkkwaliteit

Toekomstgericht en betrouwbaar



Kunst campus, Berlijn met Hörmann-producten



Eigen productontwikkeling

Innovatie ontstaat bij Hörmann „in eigen huis”: hooggekwalificeerde medewerkers op de ontwikkelingsafdeling werken creatief aan productoptimalisaties en nieuwe ontwikkelingen. Zo ontstaan marktrijpe producten van hoge kwaliteit, die wereldwijd een grote faam genieten.



Moderne productie

Alle belangrijke deur- en aandrijvingscomponenten, zoals deurpanelen, kozijnen, beslag, aandrijvingen en besturingen worden in de Hörmann-fabrieken ontwikkeld en geproduceerd. Dat garandeert een hoge compatibiliteit tussen de deur, de aandrijving en de besturing. Dankzij het gecertificeerde kwaliteitsbeheersysteem wordt de beste kwaliteit gegarandeerd, van de ontwikkeling en de productie tot en met de levering.

Dat is Hörmann-kwaliteit – Made in Germany.



Made in Germany



Als toonaangevend producent in Europa van garage- en industriedeuren, voordeuren, buiten- en binnendeuren, kozijnen, dockequipment en aandrijvingen staan wij voor een hoge product- en servicekwaliteit. Op de internationale markt bepalen wij hiermee de norm.



Hörmann-reserveonderdelen voor industriedeuren, aandrijvingen en besturingen zijn leverbaar tot 10 jaar na aankoop van uw industriedeur.

Hooggespecialiseerde fabrieken ontwikkelen en produceren bouwelementen die zich onderscheiden door kwaliteit, gebruiksveiligheid en duurzaamheid.

Met onze aanwezigheid in de belangrijkste internationale economische sectoren zijn wij een sterke, toekomstgerichte partner voor de industrie- en utiliteitsbouw.



Vakkundig advies

Ervaren vakkundige adviseurs van onze klantgerichte verkooporganisatie begeleiden u vanaf het ontwerp en de technische uitwerking tot en met de oplevering. Complete werkdocumenten, zoals bijvoorbeeld: inbouwgegevens, ontvangt u niet alleen in gedrukte vorm, maar vindt u ook altijd actueel op www.hormann.be/www.hormann.nl



Snelle service

Dankzij ons uitgebreide service-netwerk zijn wij snel bij u ter plaatse en staan dag en nacht voor u klaar. Dat is het grote voordeel bij controle, onderhoud en reparatie.

Duurzaam geproduceerd voor toekomstgericht bouwen



Duurzaamheid gedocumenteerd en bevestigd door het ift in Rosenheim

Hörmann heeft de duurzaamheid laten bevestigen d.m.v. een milieuproductverklaring (EPD) conform ISO 14025 door het Institut für Fenstertechnik (ift) in Rosenheim. Deze EPD werd opgesteld op basis van de normen EN ISO 14025:2011 en EN 15804:2012. Bovendien geldt de algemene leidraad voor het opstellen van type III milieuproductverklaringen. De verklaring berust op het PCR-document „Deuren en garagedeuren” PCR-TT-1.1:2011.

Duurzaam geproduceerde industriële sectionaaldeuren van Hörmann

Ecologische kwaliteit

Milieuvriendelijke productie door omvangrijk energiemanagementsysteem

Economische kwaliteit

Lange levensduur en lage onderhoudskosten door toepassing van hoogwaardige materialen

Proceskwaliteit

Productieprocessen waarbij natuurlijke hulpbronnen worden ontzien door geoptimaliseerd gebruik van materialen

Duurzaam bouwen met de competentie van Hörmann

Hörmann heeft door zijn deelname aan talrijke projecten voor duurzaam bouwen veel ervaring opgedaan. Met deze knowhow ondersteunen wij ook uw projecten.

breeam



DGNB

Deutsche Gesellschaft für Nachhaltiges Bauen e.V.
German Sustainable Building Council

Eenvoudig en duurzaam ontwerpen

Met het architectenprogramma en het energiebesparingskompas van Hörmann



Het architectenprogramma

Meer dan 9000 tekeningen voor meer dan 850 producten

Dankzij de moderne en gebruiksvriendelijke gebruikersinterface kunt u nog gemakkelijker ontwerpen met Hörmann-producten. Een duidelijke bedieningsstructuur via vervolgkeuzemenu's en symbolen evenals de zoekfunctie bieden u snel toegang tot bestekteksten en tekeningen (DWG en PDF-formaat) van meer dan 850 Hörmann-producten. **Verder kunnen voor veel producten de BIM-gegevens voor het Building Information Modeling-proces voor efficiënte planning, ontwerp, constructie en beheer van gebouwen worden opgesteld.** Foto's en fotorealistische afbeeldingen vullen de informatie van veel producten aan.



Het architectenprogramma is beschikbaar als internetversie of kan gratis worden gedownload via onze website op het architectenforum.

Het energiebesparingskompas

Voor een duurzaam ontwerp

Het energiebesparingskompas van Hörmann laat zien hoe industriedeursystemen en dockequipment energie-efficiënt en duurzaam worden ontworpen. Een geïntegreerde berekeningsmodule raamt de terugverdientijd van de deur- en dockequipment-systemen.

Het energiebesparingskompas is beschikbaar als op internet gebaseerde gebruikersinterface voor pc / MAC en mobiele apparaten.



Ontwerp met het energiebesparingskompas op:
www.hormann.be / www.hormann.nl



Wij zijn lid van de Duitse beroepsvereniging 'Bauprodukte digital' van 'Bundesverband Bausysteme e.V.'

Deursystemen voor collectieve garages

Hörmann-kwaliteit voor deur en aandrijving



Continu groeiende mobiliteit

Door het voortdurend groeiende gebrek aan parkeerruimten in de steden en de dichtbevolkte centra worden boven- en ondergrondse collectieve garages steeds belangrijker. Vaak worden deze garages gebouwd in zones met gemengde woning- en bedrijfsbebouwing. Daardoor groeit de vraag naar geluidsarme deursystemen. Het naleven van de geluidsisolatie-eisen conform DIN 4109 is afhankelijk van de geluidstechnische voorzieningen en de uitvoering van de bouwconstructie.

Stille, betrouwbare deurloop

Door de standaard soft-start en soft-stop bij de aandrijvingen SupraMatic HT, WA 300 S4 / WA 300 R S4 / WA 300 AR S4 en bij de frequentiegeregelde FU-aandrijvingen zijn de Hörmann-deursystemen voor collectieve garages extreem geluidsarm in elke fase van het openen en sluiten.

Alles uit één hand

Speciaal voor dit toepassingsgebied biedt Hörmann volledig op elkaar afgestemde systemen met deuren, aandrijvingen en een uitgebreide reeks toebehoren, van standzuilen tot rijwegregeling.

Gecontroleerde veiligheid

Met Hörmann-deursystemen voor collectieve garages geniet u van de jarenlange ervaring van deze toonaangevende Europese fabrikant. Bij Hörmann worden deuren en aandrijvingen altijd als één geheel gecontroleerd en gecertificeerd.

Welk garagedeur- en aandrijfsysteem voldoet het best aan uw eisen?

Een geschikt deur- en aandrijfsysteem wordt voornamelijk geconfigureerd door het vereiste aantal deurcycli per uur / dag aan te geven. Vanwege de verschillende bouwprojecten voor collectieve garages (woonhuis, kantoorgebouw enz.) moet het vereiste max. aantal deurcycli al tijdens de ontwerpfase door de architect/ontwerper worden bepaald.

De onderstaande tabel is bedoeld als hulpmiddel bij het ontwerpen en kiezen van de juiste deurinstallatie.

Let erop dat het aantal deurcycli door het gebruik van een tijdschakelklok juist tijdens piekuren duidelijk kan worden verkleind. Met dit extra toebehoren kan, indien nodig, een voor uw eisen voordeliger systeem worden gekozen. Bovendien heeft uw deurinstallatie zo een langere levensduur en wordt de cyclus voor het vervangen van slijtagedelen verlengd.

Ontwerptabel voor deuren van collectieve garages

	Aandrijving	Aantal parkeerplaatsen*	Max. aantal deurcycli** per		Max. doorrijopening in mm	
			dag	uur	Breedte	Hoogte***
Kanteldeur ET 500	SupraMatic HT	Tot 100	300	20	6000	2980
	ITO 400 FU	Meer dan 100	450	30		
Schuifdeur ST 500	SupraMatic HT	Tot 100	300	20	6000	3000
	ITO 400 FU	Meer dan 100	450	30		
Roldeur voor parkeergarages TGT	WA 300 R S4 WA 300 AR S4	Tot 100	300	20	5000	2400
Rolhek voor parkeergarages TGT	WA 300 R S4 WA 300 AR S4	Tot 100	300	20	6000	2400
Industriële sectionaaldeur	SupraMatic HT****	Tot 100	300	20	7000	3000
	WA 300 S4****	Tot 100	300	20	6000	
	ITO 400 FU	Meer dan 100	450	30	8000	
	WA 400 FU	Meer dan 100	450	30	8000	
Speed-sectionaaldeur HS 5015 PU N 42	Asaandrijving	Meer dan 100	450	50	5000	3000
Kanteldeur N 500	SupraMatic HT	Tot 25	75	10	4900	2580
Kanteldeur N 80	Optioneel	Tot 2	–	–	2840	2660

* Bij de gegevens over het aantal parkeerplaatsen wordt uitgegaan van 3 deurcycli/parkeerplaats/dag.

** De gegevens hebben betrekking op de max. doorrijhoogte. Eén deurcyclus komt overeen met 1 x deur open/deur dicht.

*** Grotere deurhoogtes op aanvraag.

**** Bij max. deurmaten is een technische controle vereist.

Deuren voor collectieve garages type ET 500 en ST 500

Robuuste duurzame deuren met veel vormgevingsmogelijkheden

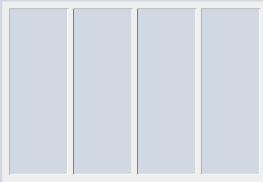


Kanteldeur ET 500



Schuifdeur ST 500

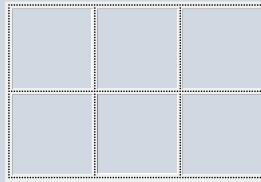
Vormgevingsmogelijkheden



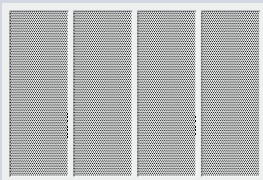
Motief 400
Omraming voor inliggende vulling door de klant



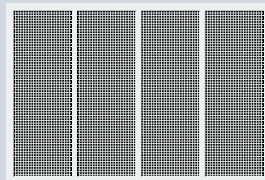
Motief 402
Opliggende, geprofileerde stalen plaatvulling



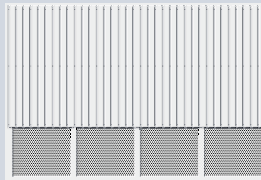
Motief 405
Omraming voor opliggende vulling door de klant



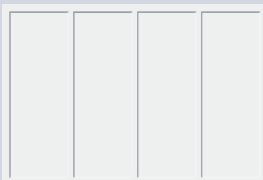
Motief 412/432
Inliggende geperforeerde plaatvulling met ronde uitsparingen



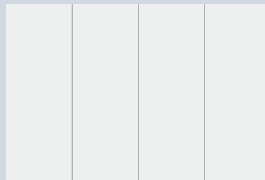
Motief 413/433
Inliggende geperforeerde plaatvulling met vierkante uitsparingen



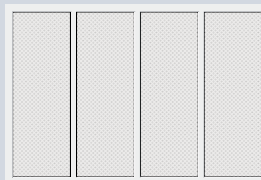
Motief 414
Opliggende, geprofileerde stalen plaat met geperforeerde plaatvulling, rond of vierkant



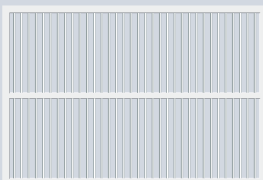
Motief 420
Inliggende, vlakke aluminium plaatvulling



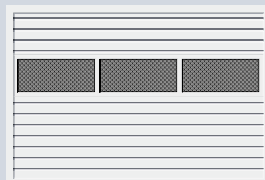
Motief 422
Opliggende, vlakke aluminium plaat



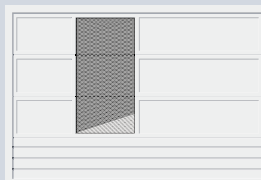
Motief 440
Inliggende vulling van strekmetaal



Motief 470 // NIEUW
Vulling met aluminiumstaven 20 x 20 x 2 mm



Motief 480
Inliggende vulling van sectionaaldeurpanelen



Motief 499
Gecombineerde vulling, individueel samengesteld uit de andere motiefvarianten (afbeelding toont voorbeeld van een vulling)

Kanteldeur ET 500 Langdurig veilige werking met gering uitzwenkbereik

De onderhoudsarme deurconstructie met slijtvaste tegengewichtstechniek opent en sluit lichtlopend, zeer geluidsarm en veilig. Dankzij de geringe kozijndiepte kan ook de ruimte vlak naast de deur worden gebruikt als parkeerruimte.

Schuifdeur ST 500 Minimale ruimte nodig om de garage optimaal te gebruiken

Voor de schuifdeur ST 500 in collectieve garages is maar een zeer geringe inbouwdiepte nodig. Zo kunnen ook parkeerplaatsen vlak naast de deur worden gebruikt. Dankzij de smalle kozijnomraming kan deze ook bij een zeer geringe lateihoogte worden ingebouwd.

De voordelen in één oogopslag

- Geïntegreerde fotocel in het kozijn (in de fabriek gemonteerd)
- Ook leverbaar met loopdeur
- Integratie in de gevel dankzij vulling door de klant
- Zijdeur leverbaar in motieven / vullingen met hetzelfde aanzicht
- Zeer rustige, stille deurloop en vrijwel geruisloos openen en sluiten
- Deur en aandrijving zijn als één geheel getest voor een lange levensduur, hoge veiligheid en lage onderhoudskosten
- Deurconstructie ontworpen voor minimaal 250000 deurcycli



Doppel- und Sammelgaragentore
Kontakt: 07 410 1800000
www.hoermann.de

Meer informatie vindt u in de brochure „Deuren voor dubbele en collectieve garages“

Roldeur / rolhek voor parkeergarages TGT

De complete oplossing inclusief aandrijving



Roldeur Decootherm S TGT



Rolhek HG-L TGT



1

Veilige trekverentechniek



2

Aandrijving WA 300 R S4 met pantserbekleding en motorbeschermkap



3

Geïntegreerde aandrijving WA 300 AR S4 met pantserbekleding



4

Marterbescherming

Varianten roldeur- en rolhekpantsers



Decotherm S, staal



HG-L, aluminium

Ventilatiedoorlaat: ca. 73 % van het hekoppervlak

Alle roldeur-/rolhekpantsers worden standaard geleverd met stormhaken of uittrekbeveiliging.

Robuust en ruimtebesparend

Roldeuren en rolhekken zijn door hun eenvoudige constructie zeer robuust. Voor de compacte opwikkeling is rond de latei weinig ruimte nodig. Bij onvoldoende inbouwruimte is ook montage aan de buitenkant mogelijk.

De voordelen in één oogopslag

- Rustige, stille deurloop
- Trekverentechniek **1** voor een behoedzame deurloop
- Levensduur van meer dan 200.000 deurcycli
- Optionele pantserbekleding **3** verhindert risicovol ingrijpen
- Geringe benodigde lateihoopte
- Geluidsarme aandrijving WA 300 R S4 **2** met optimaal afgestemde overbrenging
- Elegante aandrijvingsoplossing met in de pantserbekleding geïntegreerde aandrijving WA 300 AR S4 **3**
- Zeer hoge veiligheid dankzij standaard krachtbegrenzing in de richting „deur-open” en „deur-dicht”. Er hoeft geen sluitkantbeveiliging of intrekbeveiliging te worden geïnstalleerd
- Noodontgrendeling voor het eenvoudig en snel openen van de deur of het hek met de hand, zodat de doorgang ook bij stroomuitval gebruikt kan worden
- Optionele marterbescherming **4** voor rolhekken verhindert het binnendringen van kleine dieren
- Zijdeur NT 60 R leverbaar in motieven / vullingen met hetzelfde aanzicht
- Gekeurde eenheid van garagedeur en aandrijving



Meer informatie en oplossingen voor rolhekken / roldeuren tot een breedte van 12000 mm vindt u in de brochure „Roldeuren en rolhekken”

Industriële sectionaaldeuren

Veelzijdig en met stille deurloop



Industriële sectionaaldeur SPU F42 Plus

Deurtypes / vullingsvarianten



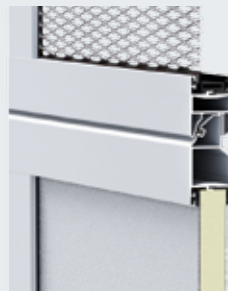
SPU F42

Panelen volgeschuimd met polyurethaan, ook als SPU F42 Plus in alle oppervlakken van de garagesectionaaldeur, M-, en L-profilering



SPU F42/APU F42

Combinatie van met polyurethaan volgeschuimde panelen en aluminium omramingen met vullingen



ALR F42

Constructie met aluminium omraming voor een groot ventilatieoppervlak



Strekmetaal

Roestvrij staal
Ventilatieoorlaat: ca. 58 %
van het vullingsoppervlak



Geperforeerde plaat

Roestvrij staal
Ventilatieoorlaat: ca. 40 %
van het vullingsoppervlak



Polyurethaan sandwichvulling

Stucco-dessin of glad
geanodiseerd

Ruimtebesparend en service-vriendelijk

Sectionaaldeuren gaan verticaal open. Dat geeft ruimte voor en achter de garagedeur. Door de aanslag achter de dagopening wordt de vrije doorrijopening volledig benut, waardoor beschadigingen nagenoeg worden uitgesloten. Sectionaaldeuren kunnen bovendien heel eenvoudig worden gerepareerd. De panelen kunnen gemakkelijk en snel worden vervangen. Garagedeur en deuraandrijving vormen bij Hörmann een als één geheel geteste eenheid. De componenten zijn optimaal op elkaar afgestemd en getest voor een lange levensduur. Ze bieden u de zekerheid voor een permanent gebruik.

De voordelen in één oogopslag

- Optimaal bij een beperkt inbouw bereik
- Geen uitzwenken van de deurvleugel
- Lage lateibeslag met aandrijving direct op de deur en geen storende elementen middenin de ruimte
- Heel eenvoudig te repareren dankzij vervangbare panelen
- Zijdeur NT 60 leverbaar in motieven / vullingen met hetzelfde aanzicht
- Rustige, stille deurloop
- Deur en aandrijving zijn als één geheel getest voor een lange levensduur, hoge veiligheid en lage onderhoudskosten
- 200.000 deurcycli met speciale torsieveren



Meer informatie vindt u in de brochure „Industriële sectionaaldeuren“



Snelheid in top-design

De Speed-sectionaaldeur met microgeprofileerd oppervlak geeft de deuropening een luxe uitstraling en is bovendien zeer snel.

De voordelen in één oogopslag

- Openingsnelheden tot 1,5 m/sec.
- Elegant Micrograin-oppervlak
- Geen uitzwenken van de deurvleugel
- Standaard in het kozijn geïntegreerd veiligheidslichtscherm
- Zeer montage- en servicevriendelijk
- Rustige, stille deurloop
- Deur en aandrijving zijn als één geheel getest voor een lange levensduur, hoge veiligheid en lage onderhoudskosten
- Deurconstructie ontworpen voor max. 1 miljoen deurcycli

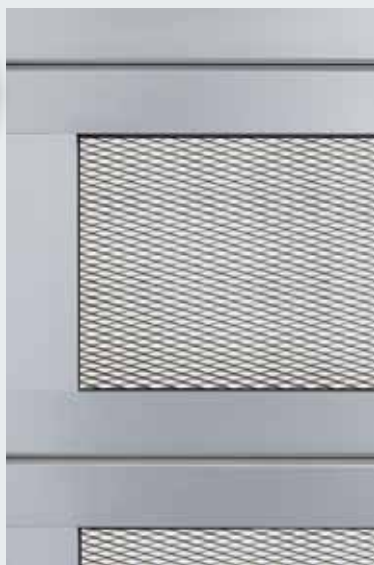
Speed-sectionaaldeur HS 5015 PU N 42

Deurbladvarianten



Aluminium beglazingspaneel met kunststof ruiten

De Speed-sectionaaldeur wordt standaard geleverd in RAL 9006 en optioneel in meer dan 200 kleuren uit de RAL-kleurenwaai.



Aluminium beglazingspaneel met vulling van strekmetaal

Ventilatie-doorlaat: ca. 54 % van het vullingsoppervlak



Meer informatie vindt u in de brochure „Snelloopdeuren”

Kanteldeuren

Deuroplossingen voor inritten en parkeerplaatsen



Kanteldeur N 500



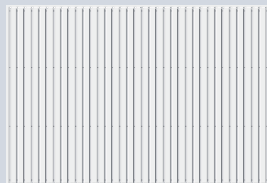
Kanteldeur N 80

Vormgevingsmogelijkheden

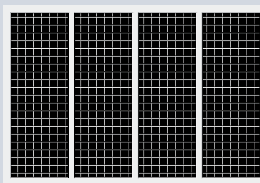
Kanteldeur N 500



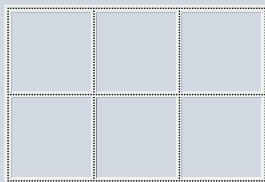
Motief 400
Omraming voor inliggende vulling door de klant



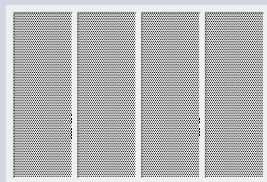
Motief 402
Opliggende, geprofileerde stalen plaatvulling



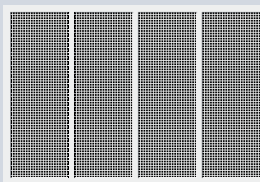
Motief 403
Inliggende vulling van gelast rooster



Motief 405
Omraming voor opliggende bekleding door de klant



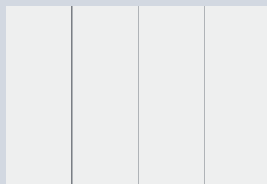
Motief 412
Inliggende geperforeerde plaatvulling met ronde uitsparingen



Motief 413
Inliggende geperforeerde plaatvulling met vierkante uitsparingen



Motief 420
Inliggende, vlakke aluminium plaatvulling

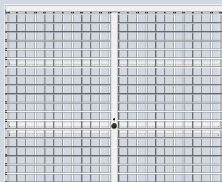


Motief 422
Opliggende, vlakke aluminium plaat

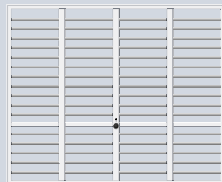


Motief 440
Inliggende vulling van strekmetaal

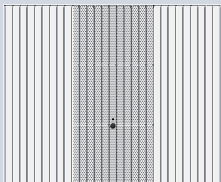
Kanteldeur N 80



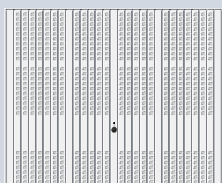
Motief 903
Gelast rooster
(100 x 100 x 5 mm)



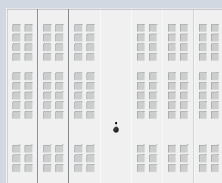
Motief 904
Ronde profielen
(Ø 12 mm, afstand 100 mm)



Motief 913
Geprofileerde staalplaat met microperforatie (Ø 4 mm)



Motief 914
Geprofileerde staalplaat met ventilatieopeningen
(50 x 50 mm)



Motief 988
Stalen paneel met ventilatieopeningen
(90 x 90 mm)

Kanteldeur N 500: voor collectieve garages met max. 25 parkeerplaatsen

De robuuste en open constructie garandeert nauwkeurig en veilig openen en sluiten. Door de automatische deurvergrendeling van de aandrijving is de garagedeur bovendien veilig afgesloten.

De voordelen in één oogopslag

- Aandrijving SupraMatic HT incl. EL 301-fotocel en trekverenpakket geschikt voor max. 100000 deurcycli
- Integratie in de gevel middels vulling door de klant
- Ook leverbaar met loopdeur
- Zeer rustige, stille deurloop en vrijwel geruisloos openen en sluiten
- Deur en aandrijving zijn als één geheel getest voor een lange levensduur, hoge veiligheid en lage onderhoudskosten

Kanteldeur N 80: voor een veilige afsluiting van parkeerplaatsen in collectieve garages

Berry-kanteldeuren zijn dankzij de robuuste constructie en de eenvoudige bediening bijzonder geschikt voor een veilige afsluiting van individuele parkeerplaatsen in collectieve garages.

De voordelen in één oogopslag

- Veilig afgesloten
- Optimale ventilatie
- Robuuste constructie
- Eenvoudige en veilige bediening (optioneel met aandrijving)

Meer informatie vindt u in de brochures „Berry-kanteldeuren” en „Deuren voor dubbele en collectieve garages”



Aandrijving SupraMatic HT

Voor max. 100 parkeerplaatsen



Deurtypes en toepassingen

Kanteldeur ET 500

Max. 100 parkeerplaatsen,
max. 300 deurcycli* per dag
Max. 20 deurcycli* per uur
Max. deurbreedte 6000 mm
Max. deurhoogte 3000 mm

Schuifdeur ST 500

Max. 100 parkeerplaatsen,
max. 300 deurcycli* per dag
Max. 20 deurcycli* per uur
Max. deurbreedte 6000 mm
Max. deurhoogte 3000 mm

Industriële sectionaaldeur

Max. 100 parkeerplaatsen,
max. 300 deurcycli* per dag
Max. 20 deurcycli* per uur
Max. deurbreedte 7000 mm
Max. deurhoogte 3000 mm
Geschikt voor normaal beslag (N)
en lage lateibeslag (L)

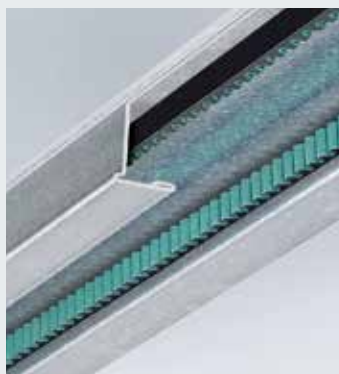
Kanteldeur N 500

Max. 25 parkeerplaatsen
Max. 75 deurcycli* per dag
Max. 10 deurcycli* per uur
Max. deurbreedte 5000 mm
Max. deurhoogte 2750 mm

Aandrijving SupraMatic HT

Met de SupraMatic HT biedt Hörmann u een aandrijvingssysteem dat optimaal is aangepast aan de deuren van collectieve garages. Door de geschiktheid voor tot wel 100 parkeerplaatsen is deze aandrijving aan te raden voor collectieve garages in appartementencomplexen, hotels en kantoorgebouwen.

- **Soft-start en soft-stop voor een behoedzame en stille deurloop**
- Trek- en drukkracht 1000 N, kortstondige topbelasting 1200 N
- Gepatenteerde deurvergrendeling in de aandrijftrail met noodontgrendeling van binnenuit
- Met geïntegreerde besturingelektronica incl. 2-voudig 7-segment-display om de aandrijffuncties eenvoudig rechtstreeks op de aandrijving in te stellen
- Optionele externe besturing 360 voor de aansluiting van verkeersregeling, signaallampen of extra printplaten



Geluidsarme tandriemtechniek



Optionele besturing 360

* De gegevens hebben betrekking op de max. doorrijhoogte. Eén deurcyclus komt overeen met 1x deur open/deur dicht.

Asaandrijving WA 300 S4 / WA 300 R S4 / WA 300 AR S4

Voor max. 100 parkeerplaatsen



Asaandrijving WA 300 S4 / WA 300 R S4 / WA 300 AR S4

De voordelige asaandrijving is zowel geschikt voor deuren in parkeergarages als voor industriële toepassingen.

- **Soft-start en soft-stop voor een geluidsarme en rustige deurloop**
- Krachtbegrenzing in de richtingen deur-open en deur-dicht
- Geïntegreerde besturing met drukknopschakelaar DTH R
- Geen installaties / bedradingen aan de garagedeur nodig (behalve bij deuren met loopdeur)
- De onderhoudsontgrendeling direct op de aandrijving bespaart tijd bij de wettelijk voorgeschreven jaarlijkse keuringswerkzaamheden
- Slechts ca. 1 watt stroomverbruik in stand-by (zonder overig aangesloten elektrisch toebehoren)
- Optionele externe besturing 360 (voorbereid voor rijwegregeling)



Voor de compacte aandrijving **WA 300 AR S4** voor TGT-roldeuren en -rolhekken voor ondergrondse garages is slechts 100 mm extra ruimte aan de zijkant aan de kant van de aandrijving nodig.



Optionele noodontgrendeling
Bij stroomuitval kan de deur / het hek door een noodontgrendeling eenvoudig met de hand worden geopend. Deze is verkrijgbaar in de uitvoeringen voor binnen (zie afbeelding) en buiten (in een afsluitbare behuizing van spuitgietzink).

Deurtypes en toepassingen

Industriële sectionaaldeur WA 300 S4

**Max. 100 parkeerplaatsen,
max. 300 deurcycli* per dag
Max. 20 deurcycli* per uur**
Max. deurbreedte 6000 mm
Max. deurhoogte 3000 mm

Roldeur voor parkeergarages TGT WA 300 R S4 / WA 300 AR S4

**Max. 100 parkeerplaatsen,
max. 300 deurcycli* per dag
Max. 20 deurcycli* per uur**
Max. deurbreedte 5000 mm
Max. deurhoogte 2400 mm

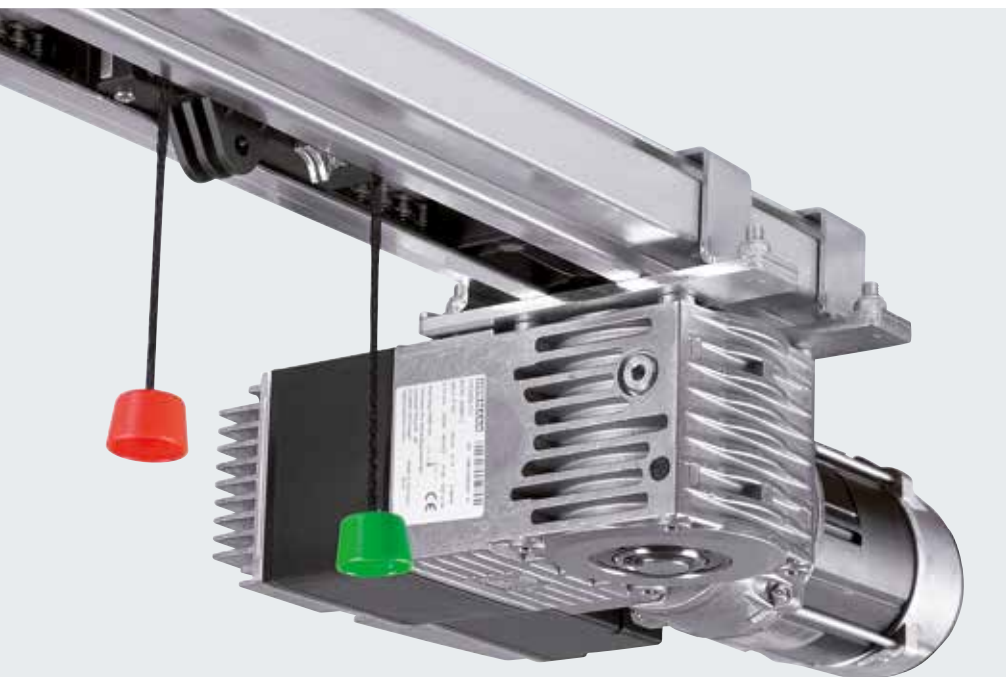
Rolhek voor parkeergarages TGT WA 300 R S4 / WA 300 AR S4

**Max. 100 parkeerplaatsen,
max. 300 deurcycli* per dag
Max. 20 deurcycli* per uur**
Max. deurbreedte 6000 mm
Max. deurhoogte 2400 mm

* De gegevens hebben betrekking op de max. doorrijhoogte. Eén deurcyclus komt overeen met 1x deur open / deur dicht.

Kettingaandrijving ITO 400 FU

Voor meer dan 100 parkeerplaatsen



Kettingaandrijving ITO 400 FU

De kettingaandrijving ITO 400 FU is met name geschikt voor deuren in veelgebruikte ondergrondse en collectieve garages evenals voor industriële toepassingen.

- **Soft-start en soft-stop voor een behoedzame en stille deurloop**
- Noodontgrendeling met Bowdenkabel
- Aandrijving en besturing zijn straalwaterbeveiligd (IP 65)
- Instellingen via het bedieningspaneel op de afzonderlijke B 460 FU-besturing
- Kan worden uitgebreid met extra toebehoren (signaallampaansluiting, rijwegregeling)



Voor hoge belastingen geconstrueerde, robuuste aandrijfrail en aandrijfketting.



Via het menu van de B 460 FU-besturing kunnen bijv. openingstijden en optische weergaven van signaallampen snel worden ingesteld.

Deurtypes en toepassingen

Kanteldeur ET 500

Meer dan 100 parkeerplaatsen, max. 450 deurcycli* per dag
Max. 30 deurcycli* per uur
Max. deurbreedte 6000 mm
Max. deurhoogte 3000 mm

Schuifdeur ST 500

Meer dan 100 parkeerplaatsen, max. 450 deurcycli* per dag
Max. 30 deurcycli* per uur
Max. deurbreedte 6000 mm
Max. deurhoogte 3000 mm

Industriële sectionaaldeur

Meer dan 100 parkeerplaatsen, max. 450 deurcycli* per dag
Max. 30 deurcycli* per uur
Max. deurbreedte 8000 mm
Max. deurhoogte 3000 mm
Geschikt voor normaal beslag (N) en lage lateibeslag (L)

* De gegevens hebben betrekking op de max. doorrijhoogte. Eén deurcyclus komt overeen met 1x deur open / deur dicht.

Asaandrijving WA 400 FU

Voor meer dan 100 parkeerplaatsen



Deurtypes en toepassingen

Industriële sectionaaldeur

Meer dan 100 parkeerplaatsen,
max. 450 deurcycli* per dag
Max. 30 deurcycli* per uur
Max. deurbreedte 8000 mm
Max. deurhoogte 3000 mm

Asaandrijving WA 400 FU

De sterke asaandrijving is zowel geschikt voor deuren in veelgebruikte ondergrondse en collectieve garages als voor industriële toepassingen.

- **Soft-start en soft-stop voor een geluidsarme en rustige deurloop**
- Uitvoeringen: met flensverbinding, met een kettingbox en voor middenmontage
- Standaard onderhoudsontgrendeling
- Optionele beveiligde ontgrendeling voor een eenvoudige noodontgrendeling van de vloer
- Standaard B 460 FU-besturing
- Kan worden uitgebreid met extra toebehoren (signaallampaansluiting, rijwegregeling)



De onderhoudsontgrendeling direct op de aandrijving bespaart tijd bij de wettelijk voorgeschreven jaarlijkse keuringswerkzaamheden en kan op elk moment naar een beveiligde ontgrendeling worden omgebouwd.



De optionele voorlopende fotocel biedt de hoogste veiligheid conform DIN 12453.

* De gegevens hebben betrekking op de max. doorrijhoogte. Eén deurcyclus komt overeen met 1x deur open / deur dicht.

Toebehoren

Afstandsbediening en ontvanger

Alleen bij Hörmann

Hörmann BiSecur (BS)

Het moderne radiosysteem voor industriedeur aandrijvingen

Het bidirectionele BiSecur-radiosysteem maakt gebruik van een toekomstgerichte technologie voor een veilige en comfortabele bediening van industrieduren. De extreem veilige BiSecur-coderingsprocedure garandeert dat malafide personen uw radiosignaal niet kunnen kopiëren. De BiSecur-coderingsprocedure werd getest en gecertificeerd door de veiligheidsexperts van de Ruhr-Universiteit Bochum.

Uw voordelen

- 128-bit-codering met zeer hoge veiligheid als bij online-banking
- Voor storingen ongevoelig radiosignaal met stabiele reikwijdte
- Eenvoudig opvragen van de deurpositie*
- Compatibel met oudere versies, d.w.z. met de BiSecur-bedieningselementen kunnen ook draadloze ontvangers met de radiofrequentie 868 MHz (2005 tot juni 2012) worden bediend.



Handzender met 5 toetsen HS 5 BS

Met extra toets voor het opvragen van de deurpositie*, zwart of wit hoogglans, met chromen kapjes

Handzender met 5 toetsen HS 5 BS

Met extra toets voor het opvragen van de deurpositie*, zwart gestructureerd, met chromen kapjes

Handzender met 4 toetsen HS 4 BS

Zwart gestructureerd, met chromen kapjes

Handzender met 1 toets HS 1 BS

Zwart gestructureerd, met chromen kapjes



Veiligheidshandzender met 4 toetsen HSS 4 BS

Extra functie: kopieerbeveiliging voor handzendercodering, met chromen kapjes

Handzender met 2 toetsen HSE 2 BS

Zwart of wit hoogglans, met chromen kapjes

Handzender met 4 toetsen HSE 4 BS

Zwart gestructureerd, met chromen of kunststof kapjes

Handzender met 1 toets HSE 1 BS

Zwart gestructureerd, met chromen kapjes

* Bij de WA 300 S4 met optionele bidirectionele ESEi BS-ontvanger, bij alle andere aandrijvingen met optionele bidirectionele HET-E2 24 BS-ontvanger en terugmelding van de eindposities.



**Industrie-handzender
HSI 6 BS, HSI 15 BS**

Voor de aansturing van maximaal 6 deuren (HSI 6 BS) of 15 deuren (HSI 15 BS), met extra grote toetsen voor een eenvoudigere bediening met werkhandschoenen, stootvaste behuizing
Beschermingsgraad: IP 65



**Radiocodeschakelaar
FCT 3 BS**

Met verlichte toetsen
3 functiecodes



**Radiocodeschakelaar
FCT 10 BS**

Met verlichte toetsen en beschermkap, 10 functiecodes



**Draadloze vingerscanner
FFL 12 BS**

Met 2 functiecodes
en max. 12 vingerafdrukken



**Industrie-handzender
HSI BS**

Voor de aansturing van maximaal 1000 deuren, met display en extra grote snelkeuzetoetsen voor een eenvoudigere bediening met werkhandschoenen, de overdracht van de handzendercoderingen naar andere toestellen is mogelijk



**1-kanaals-relaisontvanger
HER 1 BS**

Met potentiaalvrije relaisuitgang met statusopvraag



**2-kanaals-relaisontvanger
HER 2 BS**

Met 2 potentiaalvrije relaisuitgangen met statusopvraag en een externe antenne



**2-kanaals-relaisontvanger
HET-E2 24 BS**

Met 2 potentiaalvrije relaisuitgangen voor de richtingkeuze, een 2-polige ingang voor potentiaalvrije eindpositiemelding deur-open / deur-dicht (voor het opvragen van de deurpositie)



**4-kanaals-relaisontvanger
HER 4 BS**

Met 4 potentiaalvrije relaisuitgangen met statusopvraag



**3-kanaals-ontvanger
HEI 3 BS**

Voor de aansturing van 3 functies



**Bidirectionele ontvanger
ESEi BS**

Voor het opvragen van de deurpositie



Toebehoren

Drukknopschakelaars



Drukknopschakelaar DTH R

Voor de afzonderlijke besturing van beide looprichtingen, met aparte stop-toets
 Beschermingsgraad: IP 65
 Afmetingen:
 90 x 160 x 55 mm (B x H x D)

Voor de besturingen:
360, A / B 445, A / B 460, B 460 FU
en geïntegreerde besturing
WA 300 S4



Drukknopschakelaar DTH RM

Voor de afzonderlijke besturing van beide looprichtingen, met aparte stop-toets
 Met miniatuurslot: de bediening van de aandrijving wordt gedeactiveerd. De aandrijving kan niet meer bewegen (2 sleutels bij de levering inbegrepen).
 Beschermingsgraad: IP 65
 Afmetingen:
 90 x 160 x 55 mm (B x H x D)

Voor de besturingen:
360, A / B 445, A / B 460, B 460 FU
en geïntegreerde besturing
WA 300 S4



Drukknopschakelaar DTH I

Voor de bediening van de deur in de posities deur-open / deur-dicht, aparte stop-toets voor onderbreking van de deurloop, deur half open-toets voor het openen van de deur tot aan de geprogrammeerde tusseneindpositie..
 Beschermingsgraad: IP 65
 Afmetingen:
 90 x 160 x 55 mm (B x H x D)

Voor de besturingen:
360, A / B 460, B 460 FU
en geïntegreerde
WA 300 S4-besturing
 (alleen in combinatie met UAP 1)



Drukknopschakelaar DTH IM

Voor de bediening van de deur in de posities deur-open / deur-dicht, aparte stop-toets voor onderbreking van de deurloop, deur half open-toets voor het openen van de deur tot aan de geprogrammeerde tusseneindpositie, met miniatuurslot: de bediening van de aandrijving wordt gedeactiveerd. De aandrijving kan niet meer bewegen (2 sleutels bij de levering inbegrepen).
 Beschermingsgraad: IP 65
 Afmetingen:
 90 x 160 x 55 mm (B x H x D)

Voor de besturingen:
360, A / B 460, B 460 FU
en geïntegreerde
WA 300 S4-besturing
 (alleen in combinatie met UAP 1)



Drukknopschakelaar DT 02

Openen of sluiten met een commandotoets, aparte stop-toets.
 Afmetingen:
 75 x 145 x 70 mm (B x H x D)
 Beschermingsgraad: IP 65

Voor de besturingen:
A / B 445, A / B 460 en B 460 FU



Drukknopschakelaar DT 03

Voor de afzonderlijke besturing van beide looprichtingen, met aparte stop-toets.
 Afmetingen:
 75 x 180 x 70 mm (B x H x D)
 Beschermingsgraad: IP 65

Voor de besturingen:
A / B 445, A / B 460 en B 460 FU



Drukknopschakelaar DT 04

Voor de afzonderlijke besturing van beide looprichtingen, met aparte stop-toets, volledig of gedeeltelijk openen van de deur (via aparte toets)
 Afmetingen:
 75 x 225 x 70 mm (B x H x D)
 Beschermingsgraad: IP 65

Voor de besturingen:
A / B 460 en B 460 FU



Drukknopschakelaar DTN A 30

Voor de afzonderlijke besturing van beide looprichtingen. De stop-toets klikt vast en blijft na de bediening ingedrukt om gebruik van de installatie door onbevoegden uit te sluiten. Verdere bediening van de toets alleen mogelijk door ontgrendeling van de stop-toets m.b.v. een sleutel (2 sleutels bij de levering inbegrepen).
 Afmetingen:
 75 x 180 x 105 mm (B x H x D)
 Beschermingsgraad: IP 65

Voor de besturingen:
A / B 445, A / B 460 en B 460 FU

Toebehoren

Drukknopschakelaars, sleutelschakelaars, trekschakelaar, standzuil



Drukknopschakelaar DTP 02

Openen of sluiten via één commandotoets, aparte stop-toets en controlelampje voor de besturingsspanning, afsluitbaar met halve profielcilinder (verkrijgbaar als toebehoren).
Afmetingen:
77 x 235 x 70 mm (B x H x D)
Beschermingsgraad: IP 44

Voor de besturingen:
A / B 445, A / B 460 en B 460 FU

Drukknopschakelaar DTP 03

Voor de afzonderlijke besturing van beide looprichtingen, aparte stop-toets en controlelampje voor besturingsspanning, afsluitbaar met halve profielcilinder (verkrijgbaar als toebehoren).
Afmetingen:
77 x 270 x 70 mm (B x H x D)
Beschermingsgraad: IP 44

Voor de besturingen:
A / B 445, A / B 460 en B 460 FU

Noodstopknop DTN 10

Om de deurinstallatie snel buiten werking te stellen, drukknop (paddenstoelknop) vastklikkend, opbouwmontage.
Afmetingen:
93 x 93 x 95 mm (B x H x D)
Beschermingsgraad: IP 65

Voor de besturingen:
A / B 445, A / B 460 en B 460 FU

Noodstopknop DTNG 10

Om de deurinstallatie snel buiten werking te stellen, handschakelaar met groot oppervlak, vastklikkend, opbouwmontage.
Afmetingen:
93 x 93 x 95 mm (B x H x D)
Beschermingsgraad: IP 65

Voor de besturingen:
A / B 445, A / B 460 en B 460 FU

De afsluimogelijkheid is bedoeld om de besturingsspanning te onderbreken en stelt de functie van de bedieningstoestellen buiten werking. Halve profielcilinders zijn niet bij de levering van de drukknopschakelaars inbegrepen.



Sleutelschakelaar ESU 30 met 3 sleutels

Inbouwuitvoering, functie impuls of deur-open/deur-dicht naar keuze, afmetingen van de behuizing:
60 mm (d), 58 mm (D),
Afmetingen van de afdekplaat:
90 x 100 mm (B x H),
uitsparing in het metselwerk:
65 mm (d), 60 mm (D),
Beschermingsgraad: IP 54

ESA 30-opbouwuitvoering
(zonder afbeelding)
Afmetingen:
73 x 73 x 50 mm (B x H x D),

Sleutelschakelaar STUP 50 met 3 sleutels

Inbouwuitvoering, afmetingen:
80 x 80 mm (B x H)
Beschermingsgraad: IP 54

STAP 50-sleutelschakelaar met 3 sleutels

Opbouwuitvoering
(zonder afbeelding)
Afmetingen:
80 x 80 x 63 mm (B x H x D)

Trekschakelaar ZT 2 met koord

Impulsgever voor het openen of sluiten van de deur
Afmetingen:
60 x 90 x 55 mm (B x H x D)
Lengte van de trekkoord: 3,2 m
Beschermingsgraad: IP 65

KA 1-galg (zonder afbeelding)
Uitval 1680 – 3080 mm,
toepasbaar met ZT 2

Standzuil STS 1

Met adapter voor de montage van TTR 100, FCT 10b, CTR 1b, CTR 3b of STUP. De bedieningselementen moeten afzonderlijk worden besteld. De standzuil is aluminium geanodiseerd (naturel). De kop en de voet van de zuil zijn in RAL 7015 (leigrijs).
Afmetingen:
300 mm (d), 1250 mm (H)
Beschermingsgraad: IP 44

Afbeelding met ingebouwde STUP 30-sleutelschakelaar (als toebehoren)

Toebehoren

Codeschakelaars



Codeschakelaar CTR 1b-1, CTR 3b-1
Voor 1 (CTR 1b-1) of 3 (CTR 3b-1) functies, met verlichte toetsen

Afmetingen:
80 × 80 × 15 mm (B × H × D)



Codeschakelaar CTV 3-1
Voor 3 functies, met zeer robuust metalen toetsentableau

Afmetingen:
80 × 80 × 15 mm (B × H × D)



Codeschakelaar CTP 3
Voor 3 functies, met verlicht opschrift en contactgevoelig aanraakoppervlak

Afmetingen:
80 × 80 × 15 mm (B × H × D)



Decoderbehuizing
Voor CTR 1b-1-, CTR 3b-1-, CTV 3-1- en CTP 3-codeschakelaar

Afmetingen:
140 × 130 × 50 mm (B × H × D)
Schakelvermogen: 2,5 A/30 V DC
500 W/250 V AC



Vingerscanner FL 150
Voor 2 functies, voor het opslaan van max. 150 vingerafdrukken, optionele opbouwbehuizing

Afmetingen:
80 × 80 × 13 mm (B × H × D)
Decoderbehuizing:
70 × 275 × 50 mm (B × H × D)
Schakelvermogen: 2,0 A/30 V DC



Transponderschakelaar TTR 1000-1
Voor 1 functie, door transpondersleutel of transponderkaart, voor de opslag van max. 1000 sleutels of kaarten

Afmetingen:
80 × 80 × 15 mm (B × H × D)
Decoderbehuizing:
140 × 130 × 50 mm (B × H × D)
Schakelvermogen: 2,5 A/30 V DC
500 W/250 V AC

Toebehoren

Aansluiteenheden, LED-signaallampen



Verkeerslichten met een heldere en duurzame LED-lichtbron



Multifunctionele printplaat voor inbouw in bestaande behuizing of optioneel in de afzonderlijke uitbreidingsbehuizing (afb.)
Eindpositiemelding, wisimpuls, gecombineerde storingsmelding, uitbreidingsunit voor 360-, A/B 445-, A/B 460- en B 460 FU-besturing

Afmetingen van de extra behuizing:
202 x 164 x 130 mm (B x H x D),
beschermingsgraad: IP 65
Een printplaat kan optioneel in de besturing worden ingebouwd.

Digitale wekklok in aparte extra behuizing
De schakelklok kan via een potentiaalvrij contact bedieningstoestellen in- of uitschakelen. Uitbreidingsunit voor A/B 460-, B 460 FU- en 360-besturing (zonder extra behuizing, voor inbouw in een bestaande behuizing), schakelvermogen:
230 V AC 2,5 A / 500 W,
zomer-/wintertijd omschakelbaar.
Handschakeling: automatische modus, preselectie continu aan/continu uit

Afmetingen van de extra behuizing:
202 x 164 x 130 mm (B x H x D),
beschermingsgraad: IP 65

Aansluiteenheid zomer / winter in de extra behuizing

Functie voor complete deuropening en vrij programmeerbare tusseneindpositie, uitbreidingseenheid voor A/B 460- en B 460 FU-besturing

Afmetingen van de extra behuizing:
202 x 164 x 130 mm (B x H x D),
beschermingsgraad: IP 65



Signaallampaansluiting voor inbouw in een bestaande behuizing of optioneel in een afzonderlijke uitbreidingsbehuizing (afb.) incl. 2 gele signaallampen

Uitbreidingsunit voor de 360-, A/B 445-, A/B 460- en B 460 FU-besturing. De signaallampaansluiting dient als optische signalering tijdens de deurbeweging (wekklok, optioneel voor 360, A/B 460, B 460 FU).
Toepassingsmogelijkheden: als aanloopwaarschuwing (voor 360, A/B 445, A/B 460, B 460 FU), automatische sluiting (voor 360, A/B 460, B 460 FU). Na afloop van de ingestelde openingstijd (0 - 480 sec.) knipperen de signaallampen gedurende de ingestelde waarschuwingstijd (0 - 70 sec.).
Afmetingen van de signaallamp: 180 x 250 x 290 mm (B x H x D).
Afmetingen van de extra behuizing: 202 x 164 x 130 mm (B x H x D).
Contactbelasting: 250 V AC : 2,5 A / 500 W
Beschermingsgraad: IP 65

Rijwegregeling in een afzonderlijke extra behuizing (A/B 460, B 460 FU) of voor inbouw in de bestaande behuizing (360) incl. 2 signaallampen rood / groen

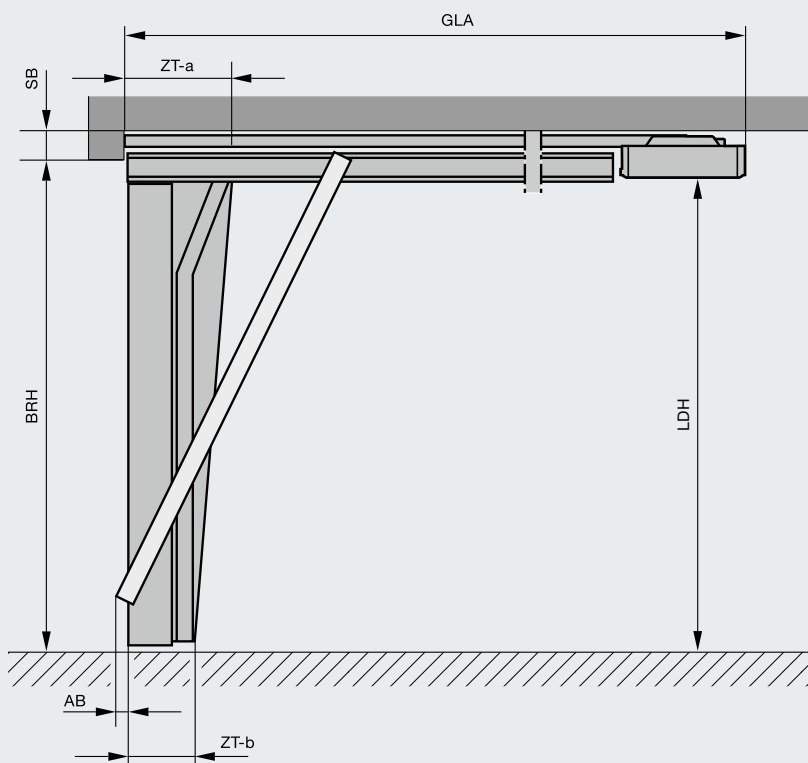
Uitbreidingsunit voor de 360-, A/B 460- en B 460 FU besturing. De signaallampaansluiting dient als optische signalering van het in- en uitrijdend verkeer (wekklok optioneel).
Tijd van de groenfase: instelbaar 0 - 480 sec.
Tijd van de ruimingsfase: instelbaar 0 - 70 s.
Afmetingen van de signaallampen: 180 x 410 x 290 mm (B x H x D).
Afmetingen van de extra behuizing: 202 x 164 x 130 mm (B x H x D).
Contactbelasting: 250 V AC : 2,5 A / 500 W
beschermingsgraad: IP 65

Technische gegevens

Kanteldeur ET 500

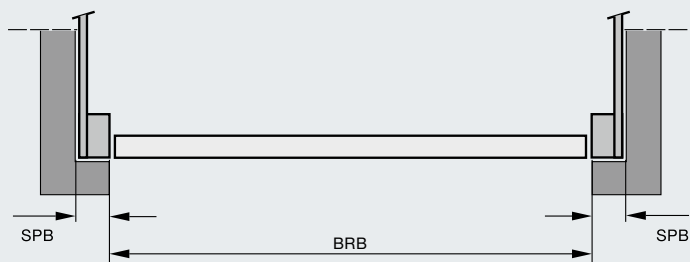
Verticale doorsnede

Inbouw achter de opening



Horizontale doorsnede

Inbouw achter de opening



Toelichtingen bij de maten

SB	Benodigde lateihoogte
LH	Vrije openingshoogte
LB	Vrije openingsbreedte
LDH	Vrije doorrijhoogte
LDB	Vrije doorrijbreedte
SPB	Benodigde ruimte aan de zijkant
BRH	Bouwrichtmaathoogte (bestelmaat)
BRB	Bouwrichtmaatbreedte (bestelmaat)
ZT	Kozjindiepte
AB	Uitzwenkbereik

Totale lengte van de aandrijving GLA

SupraMatic HT	
BRH 2000 – 2250	3200
BRH 2255 – 2500	3450
BRH 2505 – 3000	4125
ITO 400 FU	
BRH 2000 – 2700	3840
BRH 2705 – 3000	4840

Benodigde lateihoogte SB*

SupraMatic HT/ITO 400 FU	
Inbouw achter de opening	100 / 120
Met loopdeur	100 / 120
Met opliggende vulling	
Y = dikte van de opliggende vulling	$y + 100 / y + 120$
Inbouw in de opening	
Met loopdeur	120 / 140
Met opliggende vulling	
Y = dikte van de opliggende vulling	$y + 120 / y + 140$

Vrije openingshoogte LH

BRH = LH	2000 – 3000
----------	-------------

Vrije doorrijhoogte LDH

BRB < 4500	= BRH – 20
BRB ≥ 4500	= BRH – 60
Met loopdeur	= BRH – 70

Inbouw in hetzelfde vlak liggend

Met kozijnomraming	= BRH + 15
Met loopdeur	= BRH – 10

Benodigde ruimte aan de zijkant – SPB*

ET 500 L	min. 140
ET 500 S	min. 250

Vrije openingsbreedte LB

BRB = LB	2250 – 6000
----------	-------------

Uitzwenkbereik AB bij montage in hetzelfde vlak liggend

ET 500 L	25
ET 500 S	30

Kozjindiepte ZT-a/ZT-b

ET 500 L	450 / 295
ET 500 S	400 / 245

Opmerking

Meer informatie vindt u in de inbouwgegevens of informeer bij uw Hörmann-dealer.

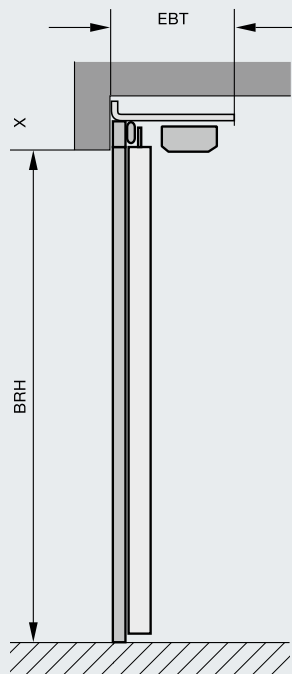
* Voor inbouwsituaties zonder latei en/of zijdelingse aanslagen kunnen optioneel kozijnomramingen worden geleverd.

Technische gegevens

Schuifdeur ST 500

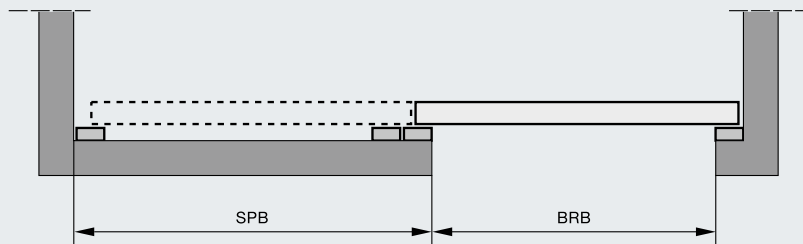
Verticale doorsnede

Inbouw achter de opening



Horizontale doorsnede

Inbouw achter de opening



Toelichtingen bij de maten

EBT	Inbouddiepte
LH	Vrije openingshoogte
LB	Vrije openingsbreedte
LDH	Vrije doorrijhoogte
LDB	Vrije doorrijbreedte
SPB	Benodigde ruimte aan de zijkant
BRH	Bouwrictmaathoogte (bestelmaat)
BRB	Bouwrictmaatbreedte (bestelmaat)

Inbouddiepte EBT

Ca. 450

Bouwrictmaathoogte BRH

= vrije openingshoogte LH

BRH 2000 – 3000

Benodigde ruimte aan de zijkant – SPB

SPB = BRB + 310

Bouwrictmaatbreedte BRB

= vrije openingsbreedte LB

BRB 2250 – 6000

Vrije doorrijhoogte LDH

LDH = BRH

Vrije doorrijbreedte LDB

LDB = BRB – 60

(De vrije doorgang kan al naargelang inbouwsituatie veranderen)

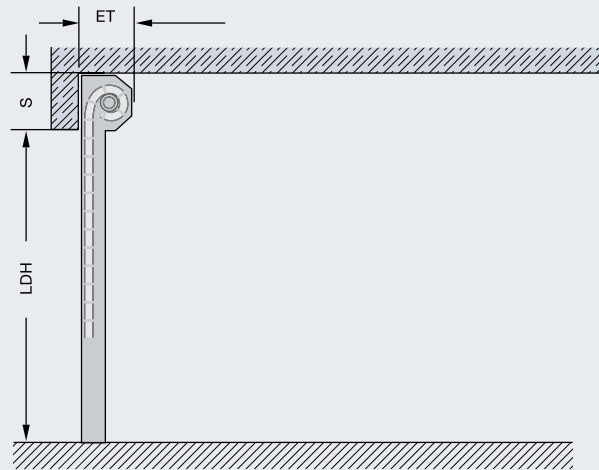
Opmerking

Meer informatie vindt u in de inbouwgegevens of informeer bij uw Hörmann-dealer.

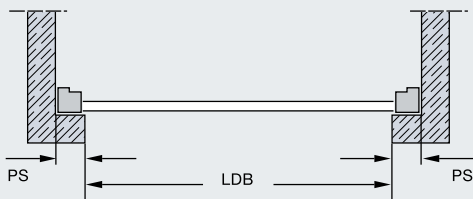
Technische gegevens

Roldeur TGT / rolhek TGT

Verticale doorsnede



Horizontale doorsnede



Maatbereik

TGT-roldeur	Max. breedte	5000
	Max. hoogte	2400
TGT-rolhek	Max. breedte	6000
	Max. hoogte	2400

Toelichtingen bij de maten

LDB	Vrije doorrijbreedte
LDH	Vrije doorrijhoogte
ET	Inbuildiepte
S	Benodigde lateihoogte
PS	Benodigde ruimte aan de zijkant

Vrije doorrijbreedte LDB = deurbreedte (bestelmaat)

Vrije doorrijhoogte LDH = deurhoogte (bestelmaat)

Inbuildiepte ET

Decotherm	370
Met pantserbekleding PVTGT	440

HG-L

Met pantserbekleding PVTGT	440
----------------------------	-----

Benodigde lateihoogte S voor volledige doorrijhoogte

Decotherm

Roldeurhoogte 2400	365
Roldeurhoogte 2250	360
Roldeurhoogte 2000	355
Met pantserbekleding PVTGT	380

HG-L

Roldeurhoogte 2400	335
Roldeurhoogte 2250	330
Roldeurhoogte 2000	325
Met pantserbekleding PVTGT	350

Benodigde ruimte aan de zijkant – PS

165

Alle maten gelden ook bij de montage als roldeur met buitenoprolling.

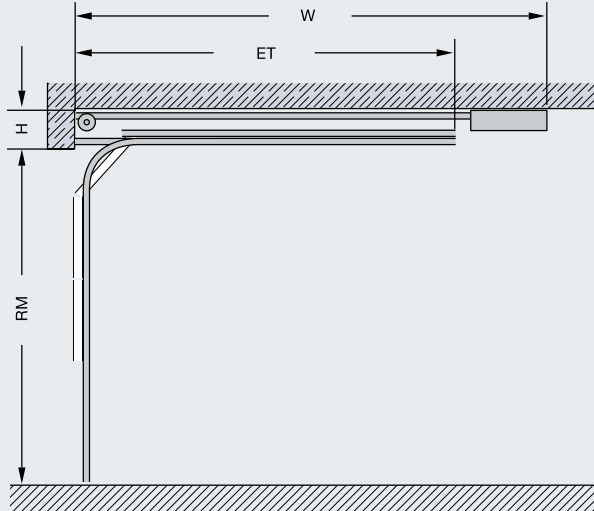
Andere maten en uitrustingsvarianten vindt u in de productbrochures en de inbouwgegevens.

Technische gegevens

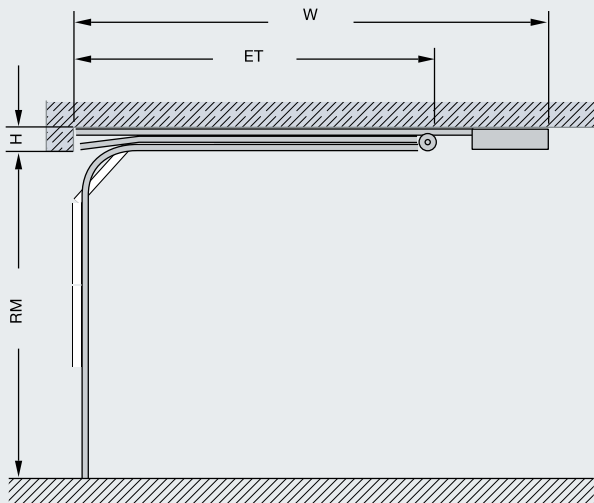
Industriële sectionaaldeuren

Verticale doorsnede

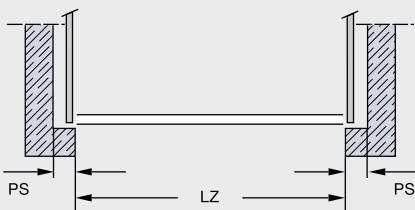
Sectionaaldeur met N-beslag



Sectionaaldeur met L-beslag



Horizontale doorsnede



Maatbereik

Max. breedte 8000
Max. hoogte 3000

Maten in mm

Toelichtingen bij de maten

LDB	Vrije doorrijbreedte
LDH	Vrije doorrijhoogte
ET	Inschuifdiepte
W	Inschuifdiepte met aandrijving
H	Benodigde lateihoogte
PS	Benodigde ruimte aan de zijkant
LZ	Netto kozijnmaat (bestelmaat)
RM	Rastermaat (bestelmaat)

Vrije doorrijbreedte LDB = LZ

Vrije doorrijhoogte LDH

N-beslag	
LZ < 5500	= RM
LZ > 5500	= RM - 50
L-beslag	
LZ < 5500	= RM - 50
LZ > 5500	= RM - 100

Inschuifdiepte W met aandrijving

SupraMatic HT

N-beslag		
RM	3000 - 2500	4125
RM	2375 - 2250	3450
RM	2125 - 1875	3200
L-beslag		
RM	3000 - 2875	4375
RM	2750 - 2250	4125
RM	2125 - 1875	3450

ITO 400 FU

N-/L-beslag		
RM	3000 - 2625	4850
RM	2500 - 1875	3850

Benodigde lateihoogte H

SupraMatic HT/ITO 400 FU

N-beslag	390
L-beslag	260

WA 300 S4/WA 400 FU

N-beslag	390
L-beslag	200

Benodigde ruimte aan de zijkant - PS

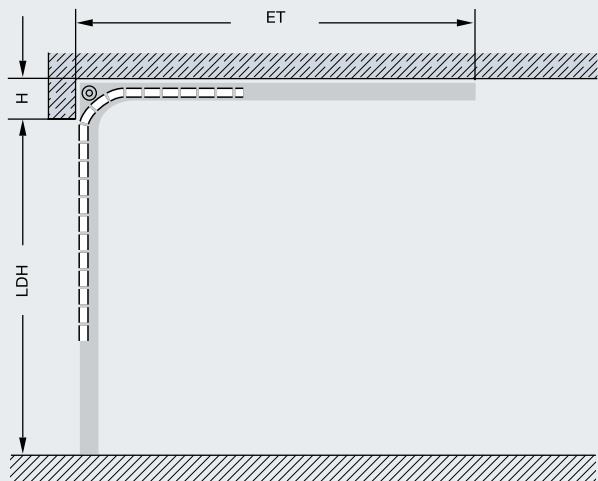
	> 125
Met WA 300 S4-aandrijving	> 200
Met WA 400 FU-aandrijving	> 200

Andere maten en uitrustingsvarianten vindt u in de productbrochures en de inbouwgegevens.

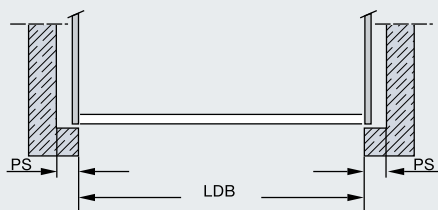
Technische gegevens

Speed-sectionaaldeur HS 5015 PU N42

Verticale doorsnede



Horizontale doorsnede



Toelichtingen bij de maten

LDB	Vrije doorrijbreedte
LDH	Vrije doorrijhoogte
ET	Inschuifdiepte
H	Benodigde lateihoogte
PS	Benodigde ruimte aan de zijkant

Vrije doorrijbreedte LDB = deurbreedte (bestelmaat)

Vrije doorrijhoogte LDH = deurhoogte (bestelmaat)

Inbouwdiepte ET

H = 480	> LDH + 520
H = 750	> LDH + 250

Benodigde lateihoogte H

Voor de volledige doorrijhoogte 480 – 750

Benodigde ruimte aan de zijkant – PS

Lagerzijde	365
Aandrijfzijde	535

Maatbereik

Max. breedte	5000
Max. hoogte	3000

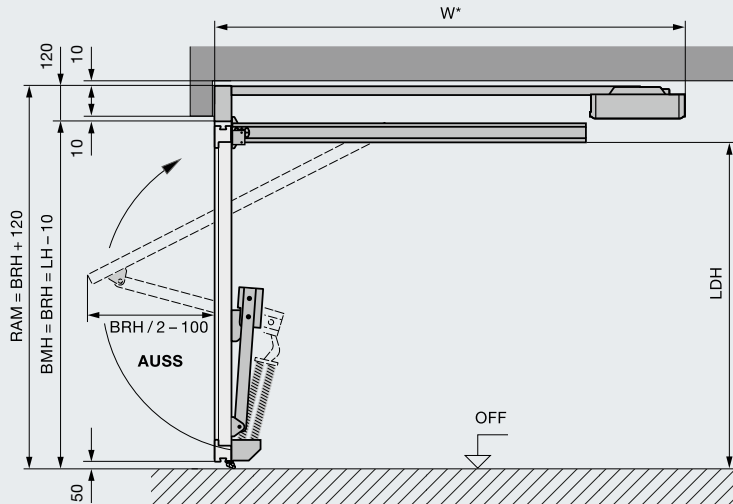
Andere maten en uitrustingsvarianten vindt u in de productbrochures en de inbouwgegevens.

Technische gegevens

Kanteldeur N 500

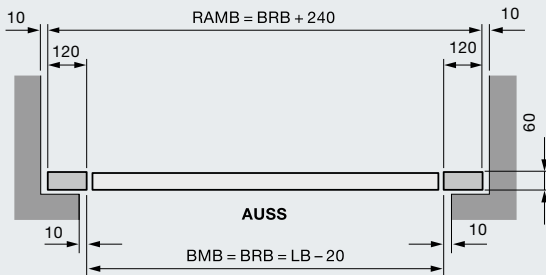
Verticale doorsnede

Inbouw achter de opening



Horizontale doorsnede

Inbouw achter de opening



Maatbereik

Max. breedte 5000
Max. hoogte 2750

Maten in mm

Toelichtingen bij de maten

BMB	Bestelmaat breedte
BMH	Bestelmaat hoogte
BRB	Bouwrichtmaatbreedte
BRH	Bouwrichtmaathoogte
EBB	Inbouwbreik breedte
EBH	Inbouwbreik hoogte
GIM	Garage-binnenmaat
LB	Dagbreedte
LH	Daghoogte
LDB	Vrije doorrijbreedte
LDH	Vrije doorrijhoogte
RAMB	Kozijnbuitenmaat in de breedte
RAMH	Kozijnbuitenmaat in de hoogte
W	Totale inschuifdiepte aandrijf rail inclusief motorkop
OFF	Bovenkant afgewerkte vloer
AUSS	Buiten

Vrije doorrijhoogte LDH

LDH < 3995	BRH - 130
LDH > 4000	BRH - 170

Inschuifdiepte W met aandrijving

BRH < 2500	3200
BRH < 2750	3450

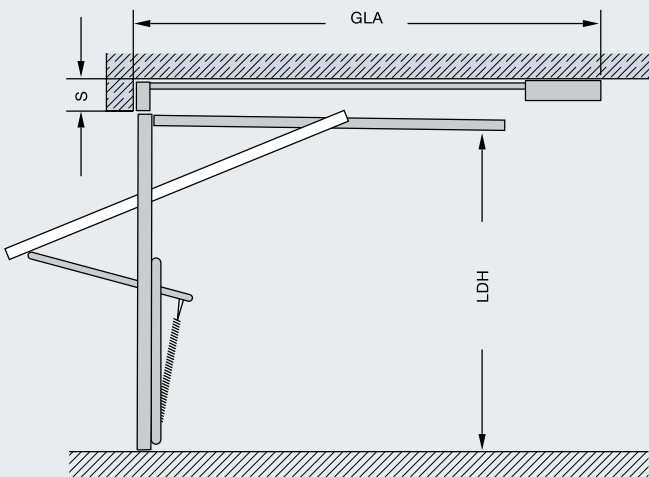
Andere maten en uitrustingsvarianten vindt u in de productbrochures en de inbouwgegevens.

Technische gegevens

Kanteldeur N 80

Verticale doorsnede

Inbouw achter de opening



Horizontale doorsnede

Inbouw achter de opening



Toelichtingen bij de maten

LDB	Vrije doorrijbreedte
LDH	Vrije doorrijhoogte
GLA	Inschuifdiepte met aandrijving
S	Benodigde lateihoogte
PS	Benodigde ruimte aan de zijkant

Vrije doorrijbreedte LDB = BRB - 140

Vrije doorrijhoogte LDH = BRH - 90

Inschuifdiepte met aandrijving GLA

BRH < 2500	3200
BRH < 2750	3450

Benodigde lateihoogte S > 50

Benodigde ruimte aan de zijkant - PS > 60

Maatbereik

Max. breedte	5000
Max. hoogte	2750

Andere maten en uitrustingsvarianten vindt u in de productbrochures en de inbouwgegevens.

Programma-overzicht

Alles uit één hand voor uw projecten



Snelle service bij nazicht, onderhoud en herstelling
 Door ons uitgebreide service-netwerk zijn wij snel bij u ter plaatse en staan dag en nacht voor u klaar.



1 Sectionaaldeuren



2 Roldeuren en rolhekken



3 Snelloopdeuren



4 Dockequipment



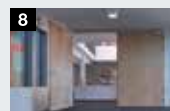
5 Stalen en roestvrijstalen schuifdeuren*



6 Multifunctionele deuren van staal en aluminium



7 Stalen en roestvrijstalen deuren



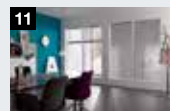
8 Stalen kozijnen met hoogwaardige houten functionele deuren van Schörghuber**



9 Elementen met een omraming uit kokerprofiel en volledige beglazing*



10 Automatische schuifdeuren**



11 Vaststaande vensterelementen**



12 Deuren voor collectieve garages



13 Inrijcontrolesystemen

* Niet van toepassing voor België.

** Niet van toepassing voor België en Nederland.

Hörmann: kwaliteit zonder compromissen



Hörmann KG Amshausen, Duitsland



Hörmann KG Antriebstechnik, Duitsland



Hörmann KG Brandis, Duitsland



Hörmann KG Brockhagen, Duitsland



Hörmann KG Dissen, Duitsland



Hörmann KG Eckelhausen, Duitsland



Hörmann KG Freisen, Duitsland



Hörmann KG Ichttershausen, Duitsland



Hörmann KG Werne, Duitsland



Hörmann Alkmaar B.V., Nederland



Hörmann Legnica Sp. z o.o., Polen



Hörmann Beijing, China



Hörmann Tianjin, China



Hörmann LLC, Montgomery IL, USA



Hörmann Flexon LLC, Burgettstown PA, USA



Shakti Hörmann Pvt. Ltd., India

De Hörmann-groep biedt, als enige fabrikant op de internationale markt, alle belangrijke bouwelementen uit één hand. Ze worden in hooggespecialiseerde fabrieken vervaardigd volgens de nieuwste stand van de techniek. Door het overkoepelende verkoop- en servicenet in Europa en de aanwezigheid in Amerika en Azië is Hörmann uw sterke internationale partner voor hoogwaardige bouwelementen. In een kwaliteit zonder compromissen.

GARAGEDEUREN
AANDRIJVINGEN
INDUSTRIEDEUREN
LAAD- EN LOSTECHNIKEN
ANDERE DEURTYPES
KOZIJNEN

www.hormann.be
www.hormann.nl

HÖRMANN