



NIEUW: winkelafsluiting ShopRoller SR

Optioneel met RC 2- of RC 3-veiligheidsuitrusting

RC2 RC3

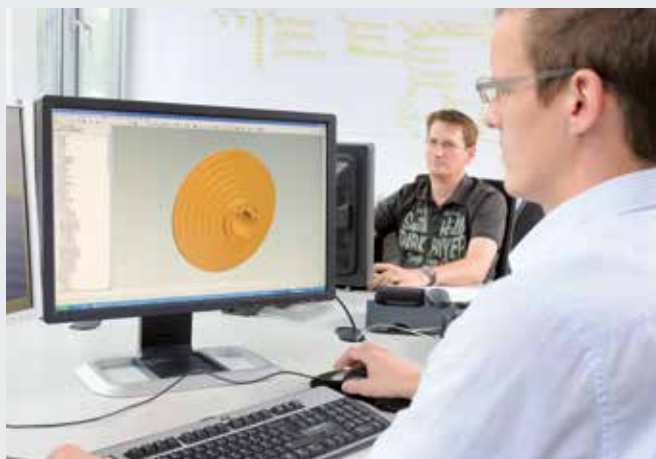
HÖRMANN

Hörmann-merkkwaliteit

Toekomstgericht en betrouwbaar



Meile Moosach, München met Hörmann-producten



Eigen productontwikkeling

Innovatie ontstaat bij Hörmann „in eigen huis“: hooggekwalificeerde medewerkers op de ontwikkelingsafdeling werken creatief aan productoptimalisaties en nieuwe ontwikkelingen. Zo ontstaan marktrijpe producten van hoge kwaliteit, die wereldwijd een grote faam genieten.



Moderne productie

Alle belangrijke componenten zoals profielen, geleidingsrails en consoles worden door Hörmann zelf ontwikkeld en geproduceerd. Dankzij het gecertificeerde kwaliteitsbeheersysteem wordt de beste kwaliteit gegarandeerd, vanaf de ontwikkeling en de productie tot en met de levering.
Dat is Hörmann-kwaliteit – Made in Germany.



Made in Germany



Als toonaangevend producent in Europa van garage- en industriedeuren, voordeuren, binnen- en buitendeuren, kozijnen, dockequipment en aandrijvingen staan wij voor een hoge product- en servicekwaliteit. Op de internationale markt leggen wij hiermee de standaard vast.

Hooggespecialiseerde fabrieken ontwikkelen en produceren bouwelementen die zich onderscheiden door kwaliteit, functieveiligheid en duurzaamheid.

Met onze aanwezigheid in de belangrijkste internationale economische sectoren zijn wij een sterke, toekomstgerichte partner voor de industrie- en utiliteitsbouw.



Hörmann-reserveonderdelen voor roldeuren, rolhekken, aandrijvingen en besturingen zijn leverbaar tot 10 jaar na aankoop van uw roldeur of rolhek.



Vakkundig advies

Ervaren vakkundige adviseurs van onze klantgerichte verkooporganisatie begeleiden u vanaf het ontwerp en de technische uitwerking tot en met de oplevering. Complete werkdocumenten, zoals: inbouwgegevens, ontvangt u niet alleen in gedrukte vorm, maar vindt u ook altijd actueel op www.hormann.be/www.hormann.nl



Snelle service

Dankzij ons uitgebreide servicenetwerk zijn wij snel bij u ter plaatse en staan dag en nacht voor u klaar. Dat is het grote voordeel bij controle, onderhoud en reparatie.

Goede redenen om voor Hörmann te kiezen

De marktleider heeft de innovaties



1

Compacte constructie

De ShopRoller SR is overeenkomstig de **eisen voor de winkelbouw** bijzonder compact gebouwd. Afhankelijk van de individueel aanwezige ruimte en bouwconstructie kan de winkelafsluiting zowel voor, achter als in de dagopening worden gemonteerd. De in de wikkelbuis geïntegreerde buismotor heeft **geen extra ruimte nodig**. De consoles en de slechts 110 mm brede geleidingsrails sluiten daardoor aan de zijkant volledig aan.

2

Montagevriendelijk

Alle componenten worden klaar voor montage geleverd, zodat er ter plaatse geen aanpassingen of boringen aan de constructie meer nodig zijn. De bevestigingspunten zijn in de fabriek voorbereid en het bevestigingsmateriaal voor de betreffende bouwconstructie wordt standaard meegeleverd. Zo kan de ShopRoller SR snel, eenvoudig en zonder fouten worden gemonteerd. **Dat minimaliseert de montagetijden en vermindert de montagekosten.**



3

Elegant oppervlak

De **elegante winkelafsluiting** met deurblad, geleidingsrail en vloerprofiel uit geanodiseerd aluminium E6 / C0 vormt door het **hoogwaardige design** een harmonieus geheel met de inbouwomgeving. Het oppervlak is **bovendien ongevoelig voor vingerafdrukken en reinigingsmiddelen**.



4

Geteste inbraakwering

De ShopRoller SR biedt een **veilige dag- en nachtafsluiting** voor winkels en verkooppuimtes binnen winkelcentra, voor stadions en voor horecabedrijven. **Voor bijzonder hoge veiligheidseisen** zijn optioneel inbraakwerende deurbladvarianten leverbaar in de conform DIN EN 1627 geteste **weerstandsklassen RC 2 of RC 3**.

RC2

RC3

ShopRoller SR

Veilige afsluiting van verkoopruimtes



ShopRoller SR 65-R, deurblad met rechthoekige perforatie als winkelafsluiting



ShopRoller SR65-7, deurblad met ronde perforatie



ShopRoller SR65-V, deurblad met gesloten profiel, optioneel
getest conform DIN EN 1627 RC 3 als veiligheidsafsluiting



ShopRoller SR 65-R, deurblad met rechthoekige
perforatie, bijvoorbeeld als toonbankafsluiting

RC2

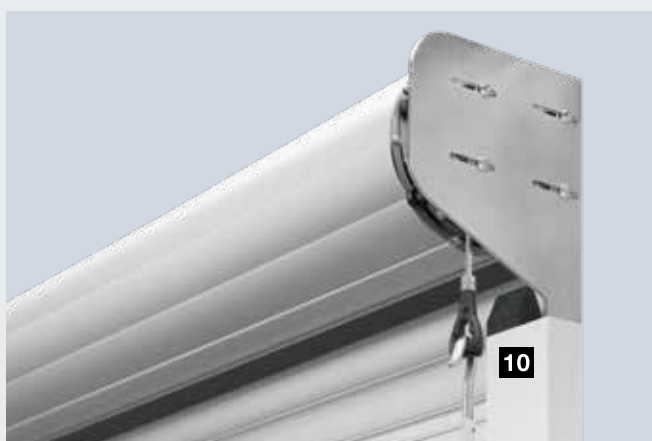
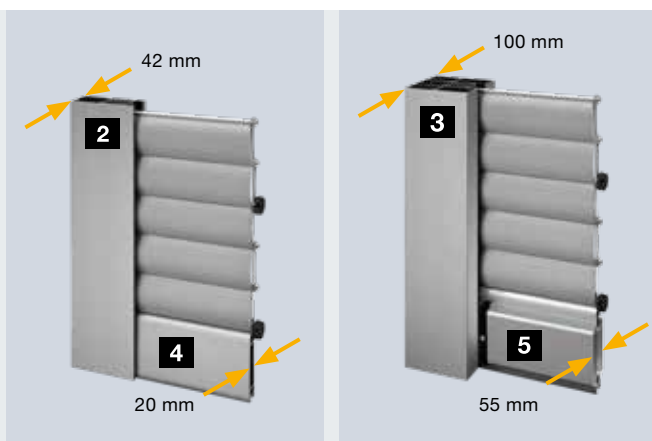
RC3

ShopRoller SR

Uitrusting



1



Smalle constructie 1

De 110 mm brede aluminium geleidingsrails sluiten aan de zijkant aan op de consoles van de wikkelbuis en hebben geen extra ruimte nodig. De buismotor is ruimtebesparend in de wikkelbuis geïntegreerd.

Robuuste componenten

Om de ShopRoller SR veilig te laten functioneren, zijn de geleidingsrails en het vloerprofiel optimaal afgestemd op de afmeting van de constructie. Afhankelijk van de afmeting van het deurblad bedraagt de dikte van de geleidingsrails 42 mm 2 resp. 100 mm 3 en de dikte van het vloerprofiel 20 mm 4 resp. 55 mm 5.

Veiligheidsvoorzieningen

Een standaard valbeveiliging voorkomt dat het deurblad ongecontroleerd wordt afgewikkeld. Daarnaast zijn alle deurbladen voorzien van een betrouwbare uittrekbeveiliging 6, zodat deze bijvoorbeeld bij vandalisme niet eenvoudig uit de geleidingsrails kunnen worden gedrukt. Optioneel kan het vloerprofiel zo worden uitgerust dat het aan één of beide kanten kan worden afgesloten (afbeelding 7 binnenaanzicht, afbeelding 8 buitenaanzicht).

Comfortabele bediening met sleutelschakelaar 9

De stekkerklare 230 V-buismotor wordt met de standaard sleutelschakelaar bediend in dodemansbediening. Optioneel kan er ook een tweede schakelaar worden gemonteerd, bijvoorbeeld voor de bediening binnen en buiten.

Standaard noodbediening 10

Met behulp van de noodbediening kan de ShopRoller SR bij stroomuitval eenvoudig met een draaistang voor zonnescermen van binnenuit worden geopend of gesloten. Optioneel is ook een afsluitbare noodbediening van buitenaf verkrijgbaar.

ShopRoller SR

Deurbladuitvoeringen



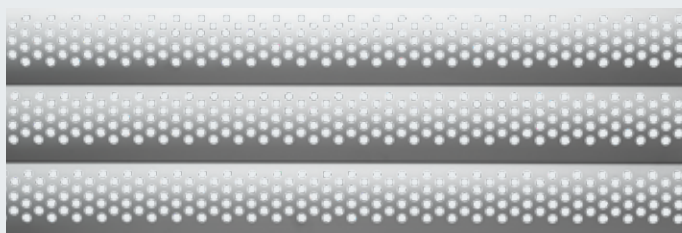


SR65-R
met 60 x 44 mm rechthoekige perforatie



SR65-R23
met 60 x 44 mm rechthoekige perforatie
(2 van 3 stansingen)

RC2



SR65-7
met 7 mm ronde perforatie

RC2



SR65-V
als gesloten profiel

RC2

RC3

Deurbladuitvoeringen

De ShopRoller SR is verkrijgbaar in 4 verschillende deurbladvarianten. De deurbladen met een rechthoekige of ronde perforatie kunnen ook worden gecombineerd met gesloten profielen voor het vloergedeelte tot een max. hoogte van 1410 mm, bijvoorbeeld om de winkel tegen opspattend water te beschermen.

De geleidingsrails, het vloerprofiel en de deurbladen worden standaard uit robuust aluminium vervaardigd. Het geanodiseerde oppervlak oogt zeer elegant en vormt een harmonieus geheel met de inbouwomgeving. Bovendien is het bijzonder ongevoelig voor vingerafdrukken en verontreinigingen.

Inbraakwerende deurbladvarianten

RC2

RC3

Optioneel is de ShopRoller SR verkrijgbaar in de weerstandsklassen RC 2 of RC 3, getest conform DIN EN 1627. De deurbladvarianten SR65-R23, SR65-7 en SR65-V zijn leverbaar in RC 2, de deurbladvariant SR65-V ook in RC 3.

| Deurblad | SR65-R | SR65-R23 | SR65-7 | SR65-V |
|--|----------|----------|----------|--------------|
| Ventilatie-doorlaat | ca. 54 % | ca. 36 % | ca. 19 % | 0 % |
| Deurbladgewicht (ca. kg/m ²) | 4,1 | 4,7 | 5,3 | 6,0 |
| Optionele inbraakwering | - | RC 2 | RC 2 | RC 2 RC 3 |

Technische gegevens en maatbereiken

Bestelmaten

| | |
|------------------------|---------|
| Minimale bestelbreedte | 1000 mm |
| Maximale bestelbreedte | 7000 mm |
| Minimale bestelhoogte | 800 mm |
| Maximale bestelhoogte | 4500 mm |

Oppervlaktemateriaal

Geëxtrudeerd geanodiseerd aluminium E6 / C0

- Deurblad
- Geleidingsrails
- Vloerprofiel

Prestatiekenmerken aandrijving

| | |
|---------------------|---------------------------------|
| Cycli per dag | 10 |
| Cycli per uur | 1 |
| Spanning | 230 V |
| Frequentie | 50 Hz |
| Beschermingsgraad | IP 44 |
| Netstekker | Schuko-stekker type F (CEE 7/7) |
| Bedrijfstemperatuur | -10 °C tot +40 °C |

Sleutelschakelaar voor bediening in de dodemansbediening

| | |
|-------------------|-------|
| Beschermingsgraad | IP 54 |
|-------------------|-------|

Aansluitdoos

| | |
|-------------------|-------|
| Beschermingsgraad | IP 65 |
|-------------------|-------|

Standaarduitvoering

| Geleidingsrail | Roldeur-breedte | Roldeur-hoogte |
|----------------|-----------------|----------------|
| FS110 x 42 | ≤ 6000 mm | ≤ 3000 mm |
| FS110 x 100 | > 6000 mm | > 3000 mm |

RC 2-uitvoering

| Geleidingsrail | Roldeur-breedte | Roldeur-hoogte |
|----------------|-----------------|----------------|
| FS110 x 42 | ≤ 4000 mm | ≤ 3000 mm |
| FS110 x 100 | > 4000 mm | > 3000 mm |

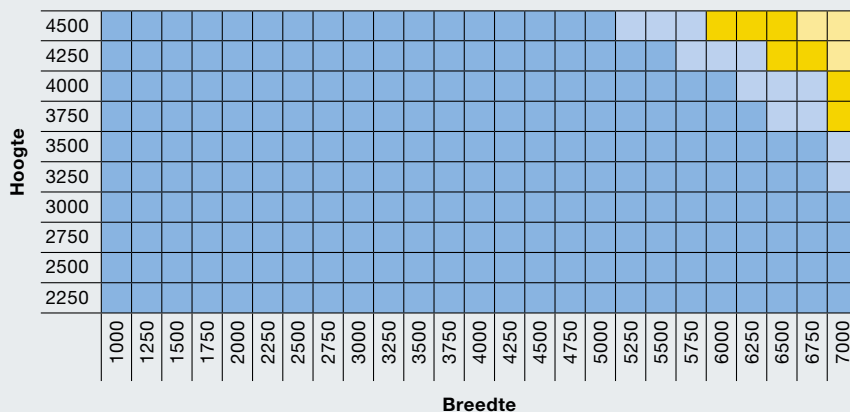
RC 3-uitvoering

| Geleidingsrail | Roldeur-breedte | Roldeur-hoogte |
|----------------|-----------------|----------------|
| FS110 x 42 | - | - |
| FS110 x 100 | Alle breedtes | Alle hoogtes |

Gebruik binnen en in afgeschermd buitengedeeltes. Werkt niet bij bevriezing of sneeuw op de deur.

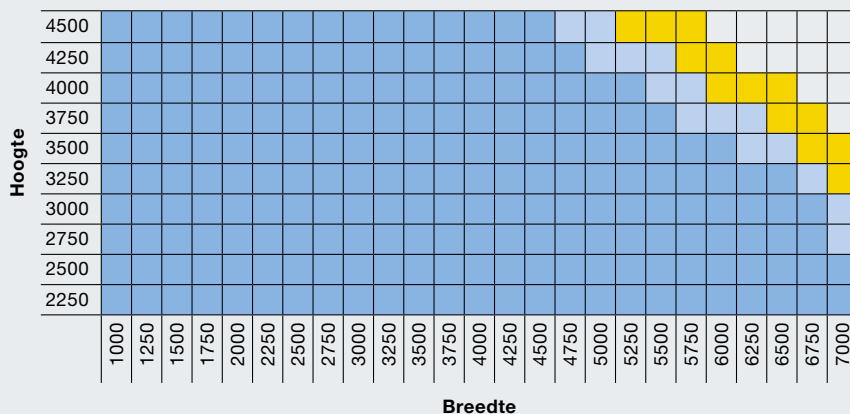
Deurbladuitvoeringen

| | |
|----------|--|
| SR65-R | |
| SR65-R23 | |
| SR65-7 | |
| SR65-V | |



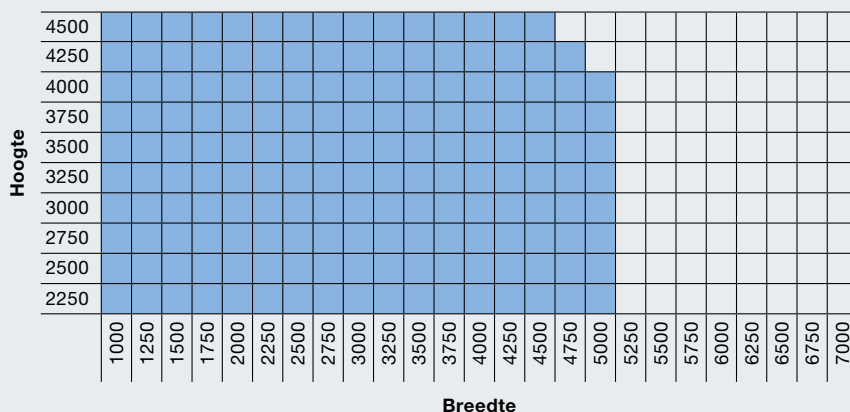
Deurbladvarianten met RC 2-veiligheidsuitrusting

| | |
|----------|--|
| SR65-R23 | |
| SR65-7 | |
| SR65-V | |



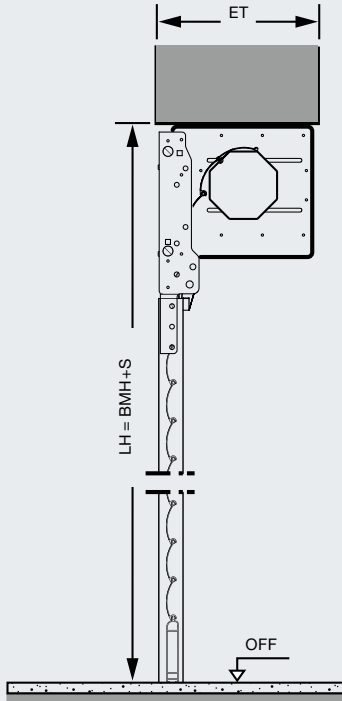
Deurbladvarianten met RC 3-veiligheidsuitrusting

| | |
|--------|--|
| SR65-V | |
|--------|--|

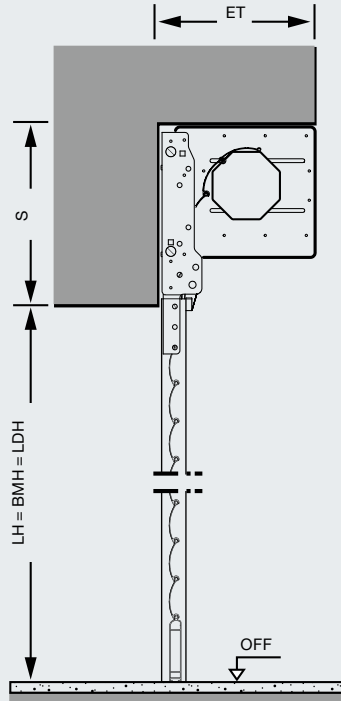


Inbouwgegevens

Verticale doorsnede Montage in de dagopening



Verticale doorsnede Montage voor of achter de dagopening



Horizontale doorsnede Montage in de dagopening (voorbeeld met geleidingsrail 110 x 42 mm)



Horizontale doorsnede Montage voor of achter de dagopening (voorbeeld met geleidingsrail 110 x 100 mm)



Toelichtingen bij de maten

| | |
|------------|----------------------------|
| BMB | Bestelmaatbreedte |
| BMH | Bestelmaathoogte |
| ET | Inbouwdiepte |
| LB | Dagmaatbreedte |
| LH | Dagmaathoogte |
| LDB | Vrije doorgangsbreedte |
| LDH | Vrije doorgangshoogte |
| OFF | Bovenkant afgewerkte vloer |
| S | Benodigde lateihoogte |

Benodigde lateihoogte en inbouwdiepte

| Roldeurhoogte | S | ET |
|---------------|-----|-----|
| 4500 | 406 | 346 |
| 4250 | 398 | 330 |
| 4000 | 395 | 324 |
| 3750 | 395 | 324 |
| 3500 | 389 | 320 |
| 3250 | 382 | 320 |
| 3000 | 382 | 320 |
| 2750 | 378 | 320 |
| 2500 | 368 | 320 |
| 2250 | 366 | 320 |
| ≤ 1500 | 355 | 320 |

Montagemogelijkheden en eisen aan de bouwconstructie

Beton:

Sterkteklasse C 20/25, dikte 140 mm, norm EN 206-1

Staal:

Sterkteklasse S235-JRG2, dikte 5 mm, norm EN 10027-1

Metselwerk:

Sterkteklasse 12/mortelgroep II, dikte 240 mm, norm DIN 1053-1

Hout:

Naaldhout C24/kwaliteitsklasse II, dikte 120 x 120 mm, norm DIN 1052 (EC5)

Alle onderdelen zijn klaar voor montage.

* Diepte van de geleidingsrails afhankelijk van de bestelmaten en uitvoeringen

** Bij montage in de dagopening wordt er automatisch rekening gehouden met 2,5 mm zijdelingse speling per kant voor de berekening van de bestelmaat

Opmerking:

Alle afmetingen in deze documentatie zijn minimumgetallen en richtwaarden. Voor het gedetailleerde ontwerp maakt uw Hörmann-partner een bindende vrijgavetekening met onze productconfigurator.

Alle maten in mm

Hörmann Programma-overzicht

Alles uit één hand voor uw shoppingcenter





Snelle service bij controle, onderhoud en reparatie

Dankzij ons uitgebreide service-netwerk zijn wij snel bij u ter plaatse en staan dag en nacht voor u klaar.



Winkelafsluitingen



Rolhekken



Schuifdeur met RC 2-veiligheidscombinatie met rolhek



Automatische schuifdeuren**



Objectdeuren met omraming*



Stalen / roestvrijstalen objectdeuren



Brandwerende gordijnen en schuifdeuren



Snelloopdeuren



Industriedeuren



Deuren voor collectieve garages



Slagboominstallaties en kassasystemen



Pollers en wegblokkeringen

* Niet van toepassing voor België.

** Niet van toepassing voor België en Nederland.

Hörmann: kwaliteit zonder compromissen



Hörmann KG Amshausen, Duitsland



Hörmann KG Antriebstechnik, Duitsland



Hörmann KG Brandis, Duitsland



Hörmann KG Brockhagen, Duitsland



Hörmann KG Dissen, Duitsland



Hörmann KG Eckelhausen, Duitsland



Hörmann KG Freisen, Duitsland



Hörmann KG Ichtershausen, Duitsland



Hörmann KG Werne, Duitsland



Hörmann Alkmaar B.V., Nederland



Hörmann Legnica Sp. z o.o., Polen



Hörmann Beijing, China



Hörmann Tianjin, China



Hörmann LLC, Montgomery IL, USA



Hörmann Flexon LLC, Burgettstown PA, USA



Shakti Hörmann Pvt. Ltd., India

De Hörmann-groep biedt, als enige fabrikant op de internationale markt, alle belangrijke bouwelementen uit één hand. Ze worden in hooggespecialiseerde fabrieken vervaardigd volgens de nieuwste stand van de techniek. Door het overkoepelende verkoop- en servicenet in Europa en de aanwezigheid in Amerika en Azië is Hörmann uw sterke internationale partner voor hoogwaardige bouwelementen. In een kwaliteit zonder compromissen.

GARAGEDEUREN
AANDRIJVINGEN
INDUSTRIEDEUREN
LAAD- EN LOSTECHNIEKEN
ANDERE DEURTYPES
KOZIJNEN

www.hormann.be
www.hormann.nl

HÖRMANN